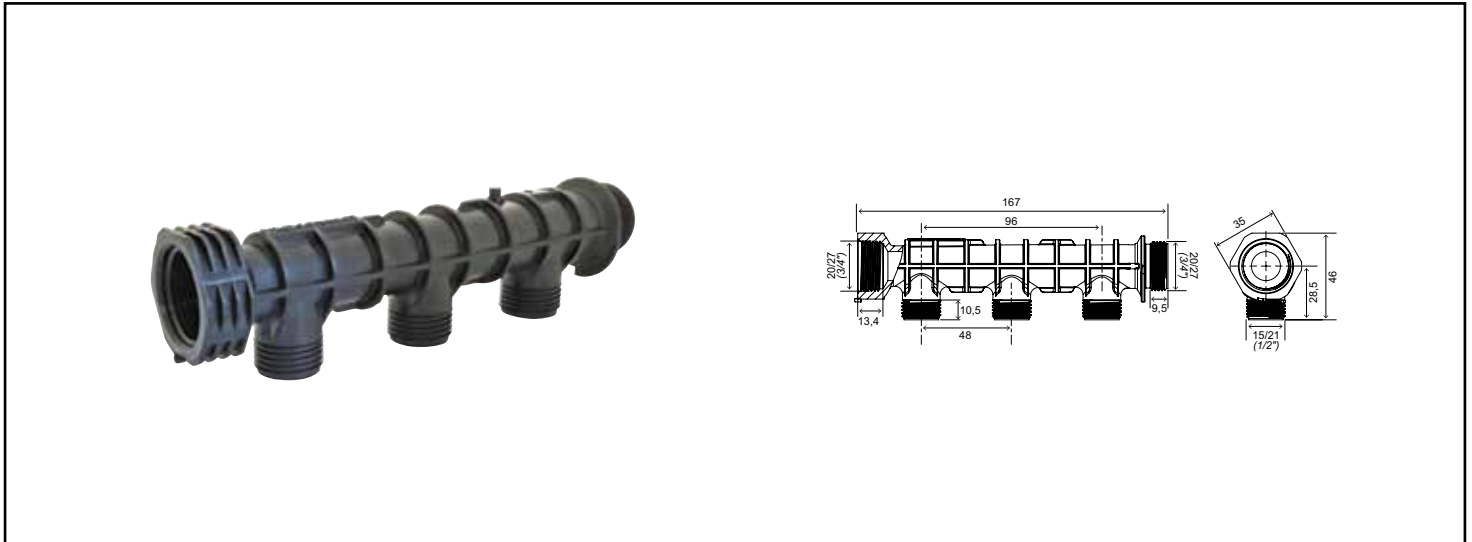


Référence : 50000320

COLLECTEUR DE DISTRIBUTION EN MATÉRIAU DE SYNTHÈSE - 3 SORTIES



- COLLECTEUR DE DISTRIBUTION À DÉRIVATIONS À PORTÉE PLATE MÂLE 1/2" AVEC ÉCROU DE CONTRE-SERRAGE AVEC 6 PANS
- CORPS MONOBLOC EN MATÉRIAU DE SYNTHÈSE ANTI-CONDENSATION ET ANTI-CORROSION
- LÉGER ET RÉSISTANT
- RACCORDEMENT MÂLE-FEMELLE 3/4"
- RACCORDEMENT TOUJOURS DANS L'AXE
- AUTO-ÉTANCHE PAR JOINT TORIQUE INTÉGRÉ
- DISPONIBLE EN VERSIONS DE 3 ET 4 DÉPARTS OFFRANT UNE POSSIBILITÉ DE RACCORDEMENTS DE 2 À 8 DÉRIVATIONS
- GARANTIE 10 ANS
- FABRICATION FRANÇAISE

DESCRIPTION	3 départs. - Collecteur en matériau de synthèse pour un produit ultra léger anti-condensation et anti-corrosion. - Adapté aux installations sanitaires et chauffage en PER et multicouche. - Raccordement mâle femelle 20/27 indexable. - Étanchéité par joint torique. - Sorties mâle 15/21 à portée plate. - Ergos de blocage pour une garantie d'installation dans l'axe.
CARACTÉRISTIQUES	Collecteur de distribution en matériau de synthèse : - 3 départs. - Collecteur en matériau de synthèse - Adapté aux installations sanitaires et chauffage en P.E.R et multicouche. - Raccordement mâle femelle 20/27 indexable. - Étanchéité par joint torique. - Sorties mâle 1/2" à portée plate.
APPLICATIONS	Équipement de plomberie pour distribution eau chaude/froide sanitaire
CONDITIONS D'UTILISATION	Entrée et sortie : MF 20/27 Dérivations : Male 15/21
COMPATIBILITÉ	Convient pour tous types d'installation sanitaire ou de chauffage
PRÉCAUTION D'EMPLOI	Veillez à ce que les tubes ne subissent ni tensions, ni pliures, ni torsions
SPECIFICATIONS D'INSTALLATION	Permet le raccordement de plomberie destinés aux réseaux de distribution d'eau sanitaire ou de chauffage dans une habitation
PRESCRIPTION DE POSE	La garantie ne s'appliquera pas en cas d'une application différente de celles préconisées. Nettoyer et purger soigneusement les tuyauteries de tous résidus. Contrôler la dureté de l'eau : si l'eau est calcaire, prévoir l'installation d'un appareil de traitement de l'eau. L'étanchéité doit être réalisée avec des joints plats. Les autres produits comme la filasse et la pâte à joint ne doivent jamais être utilisés sur une installation sanitaire.